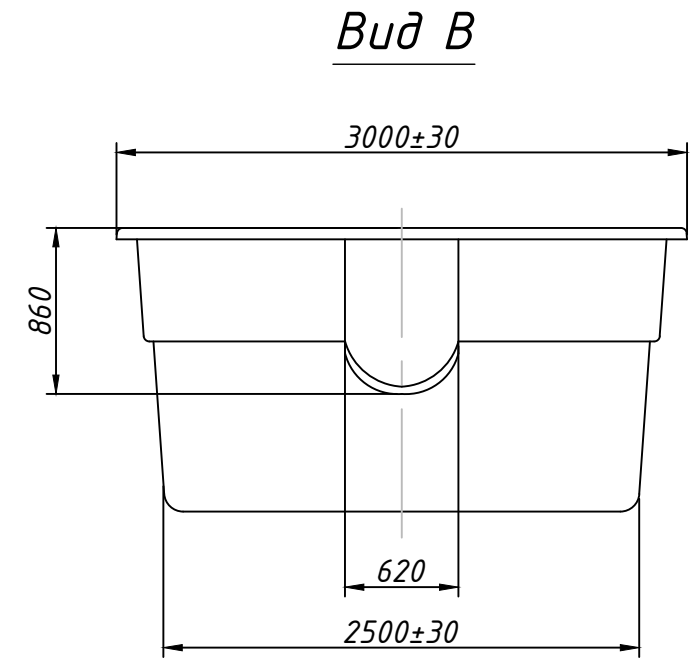
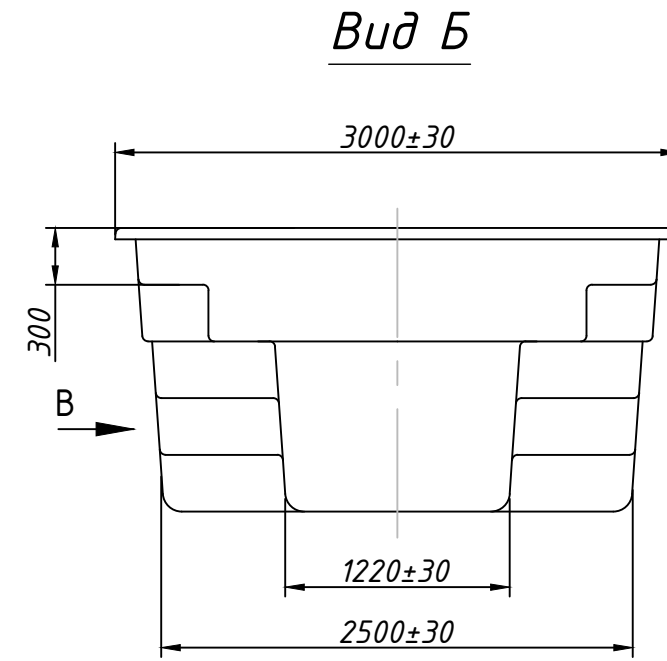
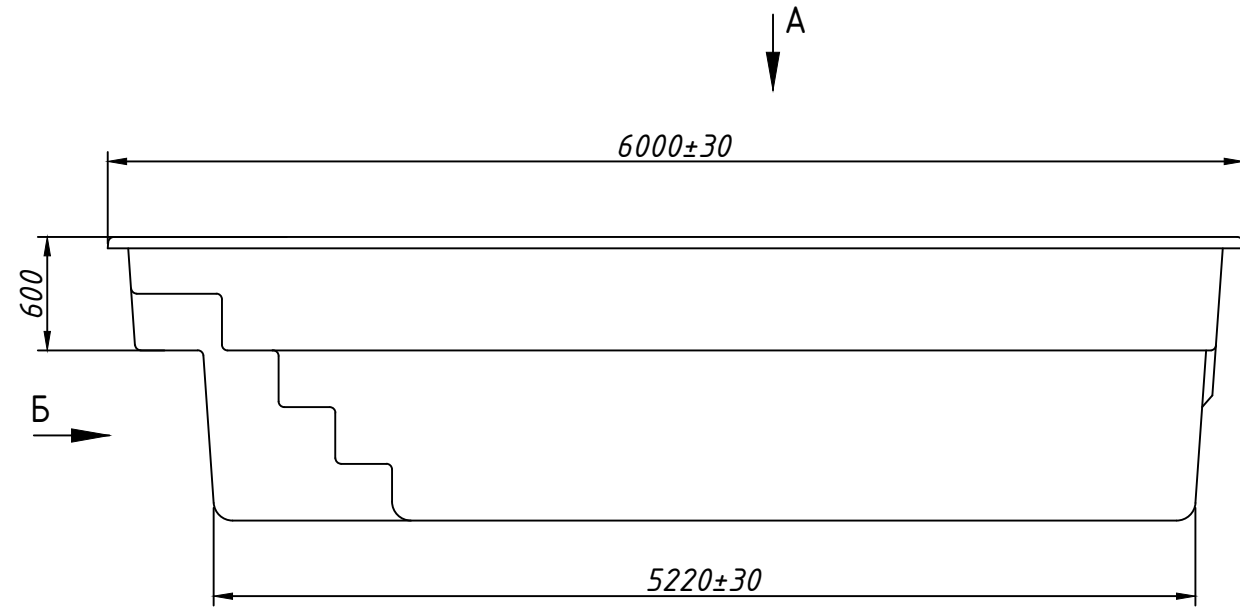
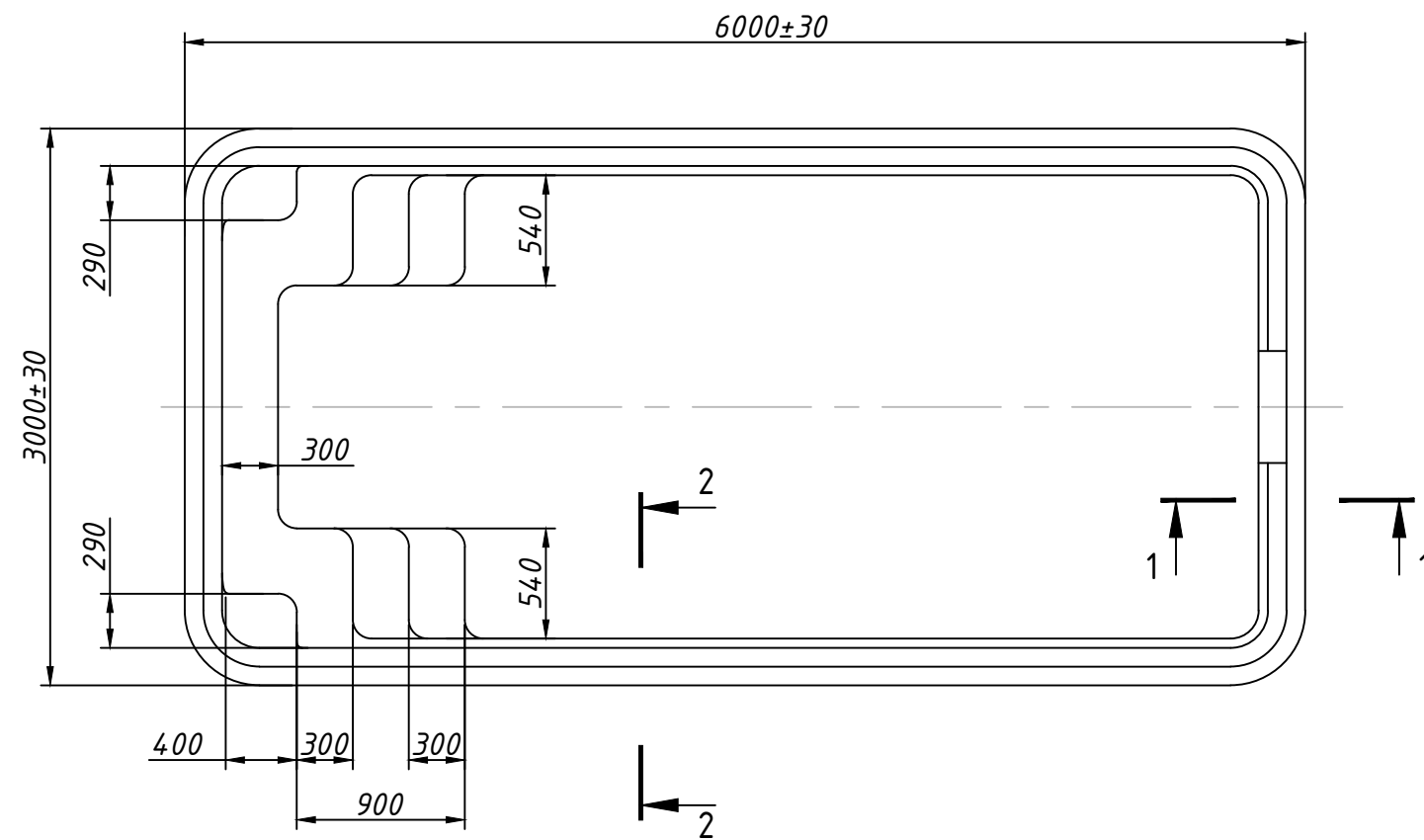


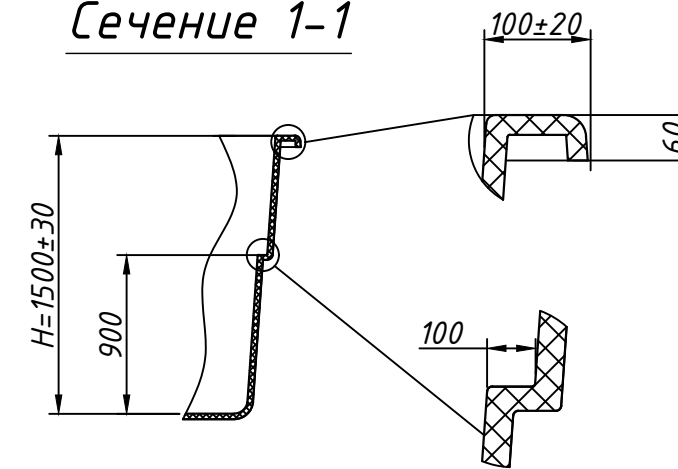
# ЭРИ PREMIUM



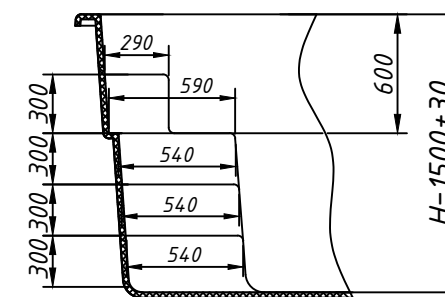
**Вид А**



**Сечение 1-1**



**Сечение 2-2**



**Технические данные**

|                            |             |
|----------------------------|-------------|
| Толщина стенки (мм) .....  | 10 (+5/-3)  |
| Вес бассейна (кг) .....    | 580         |
| Объем воды (м. куб.) ..... | 22          |
| Длина (м) .....            | 6 (±0,03)   |
| Ширина (м) .....           | 3 (±0,03)   |
| Глубина (м) .....          | 1,5 (±0,03) |

|                 |                                   |
|-----------------|-----------------------------------|
| Модель бассейна | ЭРИ PREMIUM                       |
| Производитель   | ООО "Композит групп производство" |